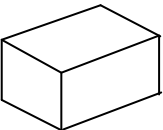
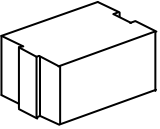
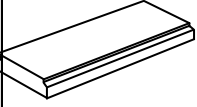
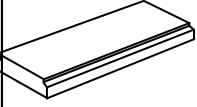
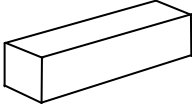
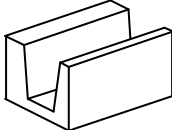

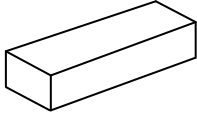


**Изделия из ячеистого бетона**

*Цена действует с 10 апреля 2018 г.*

Наименование продукции	Длина мм	Высота мм	Ширина мм	Объемная плотность кг/м <sup>3</sup>	Класс бетона по прочности на сжатие	Теплопроводность λ, Вт/м °С		Морозостойкость не менее	Стоимость за 1 м <sup>3</sup> руб. коп с НДС									
						А	Б											
Блоки из ячеистого бетона плотностью 350-700 кг/м <sup>3</sup> СТБ 1117-98 ***		625	250	50	350	В 1,0 В 1,0 (В 1,5) В 1,5 В 1,5 (В2,5/В2,0)	0,11 0,12 0,14 0,15	0,12 0,13 0,15 0,16	F25 F25 F35 (25) F35 (25)									
		625		75														
		625 (599)																
		625 (599)		100														
		625 (599)		125														
		625 (599)		150														
		625 (599)		175														
		625 (599)		200														
		625 (599)		250														
		625 (599)		300														
		625 (599)		350														
		625 (599)		375														
		625 (599)		400														
		625 (599)		450														
625 (599)	500																	
625 (599)		600	В 2,5 (В 3,5)	0,18	0,19	F35 (25)	98,03											
625 (599)		700	В 3,5	0,23	0,24	F50 (35)												
Блоки из ячеистого бетона плотностью 350-500 кг/м <sup>3</sup> с пазогребневой структурой СТБ 1117-98		599	250	100	350	В 1,0 (В 1,5) В 1,5 В 1,5 (В2,5/В2,0)	0,12 0,14 0,15	0,13 0,15 0,16	F25 F35 (25) F35 (25)									
125																		
150																		
175																		
200																		
250																		
300																		
350																		
375																		
400																		
450																		
500																		
Плиты перекрытий ПКС ГОСТ 1989-2009 ***										250	600	5980	600	В 2,5	-	-	F35 (25)	184,00
5380																		
4780																		
4180																		
3580																		
2980																		
2380																		
Плиты перекрытий ПТС ГОСТ 1989-2009 ***		250	600	5980	700	В 3,5	-	-	F50 (35)	188,50								
5380																		
4780																		
4180																		
3580																		
2980																		
2380																		

Наименование продукции	Длина мм	Высота мм	Ширина мм	Объемная плотность кг/м <sup>3</sup>	Класс бетона по прочности на сжатие	Теплопроводность λ, Вт/м °С		Морозостойкость не менее	Стоимость за 1 м <sup>3</sup> BYR с НДС	
						А	Б			
Армированные брусковые перемычки* СТБ 1332-2002 *****		1090 1290 1490 1740 1990 2240	250	100	700	В 3,5	-	-	F50 (35)	346,94
				125						296,60
				150						273,53
				175						257,51
				200						377,85
				250						330,35
				300						297,55
				375						264,70
400	262,30									
Блоки лотковые для перемычек СТБ 1332-2002		625	250	200	500	В 1,5	-	-	F35 (25)	269,25
				250						268,91
				300						255,38
				375						220,54
				400						212,38
Арочные перемычки СТБ 1332-2002 *****		1090 1290 1490 1740 1990	600	200	700	В 3,5	-	-	F50 (35)	277,09
				250						259,01
				300						246,69
				375						234,28
				400						227,63
Лестничные ступени СТБ 1330-2002 *****		1100	150	700	В 3,5	-	-	F50 (35)	285,92	
			175						266,97	

\*Перемычки шириной 100 мм, 125 мм, 150 мм, 175 мм запроектированы ненесущими

\*\*Блоки изготавливаются шириной от 50мм до 500мм с шагом 25мм

\*\*\*Размер плит по длине согласовывается с потребителем

\*\*\*\* Размер перемычек по длине согласовывается с потребителем

\*\*\*\*\* Ширина лестничных ступеней согласовывается с потребителем

Цена блоков из ячеистого бетона без стоимости поддона. Расход поддонов – на 1,8 м<sup>3</sup> блоков 1 поддон. По желанию заказчика поддоны являются возвратной тарой.

Коэффициент теплопроводности указан для материала при эксплуатационной влажности в соответствии с ТКП 45-2.04-43-2006 "Строительная теплотехника. Строительные нормы проектирования", введенным с 01.07.2007г.

### Отдел сбыта:

+375 176 724 680

+375(29)108-76-08

724 906

724 651

724 892

724 954

+375(29)125-68-06

[www.zabudova.by](http://www.zabudova.by)

[e-mail:sales-rb@zabudova.by](mailto:sales-rb@zabudova.by)